

- COMUNE DI SAN SPERATE -  
- PROVINCIA DI CAGLIARI -

LIVELLO PROGETTUALE:

PROGETTO ESECUTIVO

TITOLO DEL PROGETTO:

"LAVORI DI REALIZZAZIONE DI UN BOCCIODROMO"



TRAVE DI FONDAZIONE FILI 4-6-8-10-12-14-20-26-31 - Scala 1:50

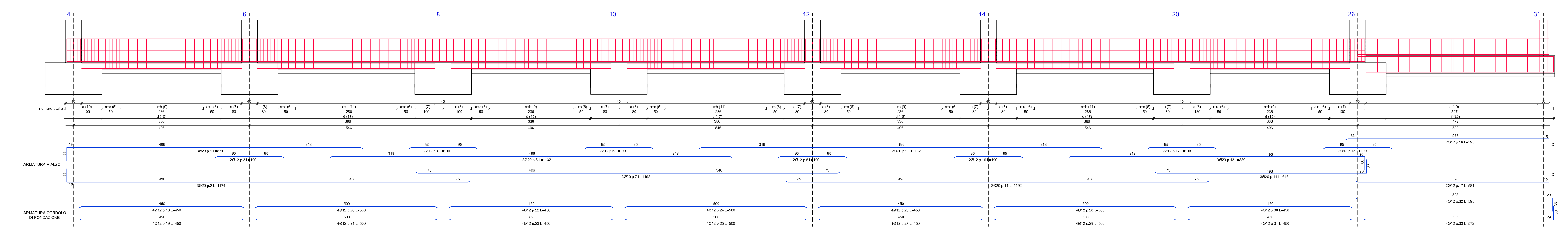


TAVOLA:

S.04

OGGETTO:

STRUTTURE:  
ARMATURA TRAVI DI FONDAZIONE  
(TRAVE FILI 4 - 6 - 8 - 10 - 12 - 14 - 20-26-31)

SCALA

1:100

PROGETTISTA INCARICATO:

DOTT. ING. ENRICA SCHIRRU

Via Matteotti n. 30 - 09026 San Sperate  
Tel. 348 2789706  
e.mail: enrica.schirru@tiscali.it

TIMBRO E FIRMA:



IL RESPONSABILE DEL PROCEDIMENTO :

ING. STEFANIA MAMELI

TIMBRO E FIRMA:

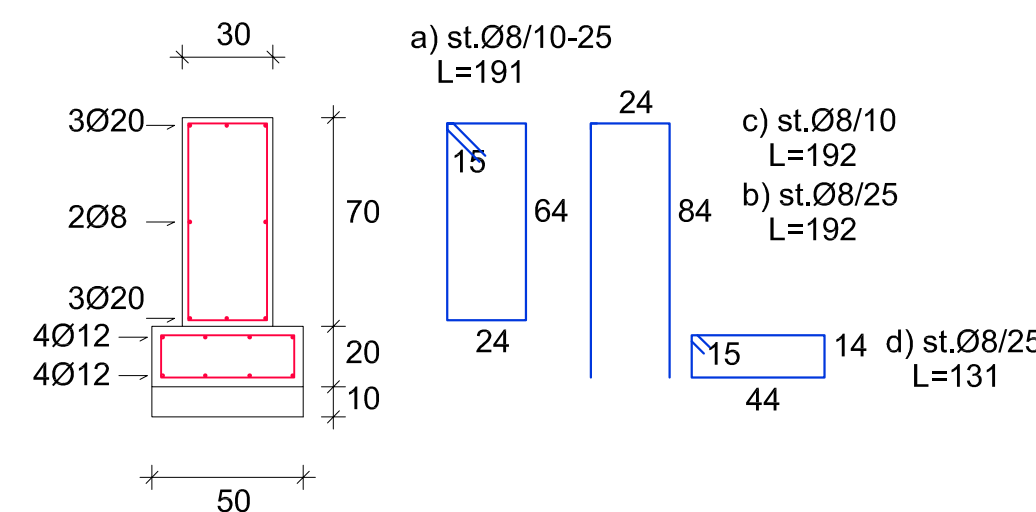
COMMITTENTE:

AMMINISTRAZIONE COMUNALE DI SAN SPERATE

DATA:

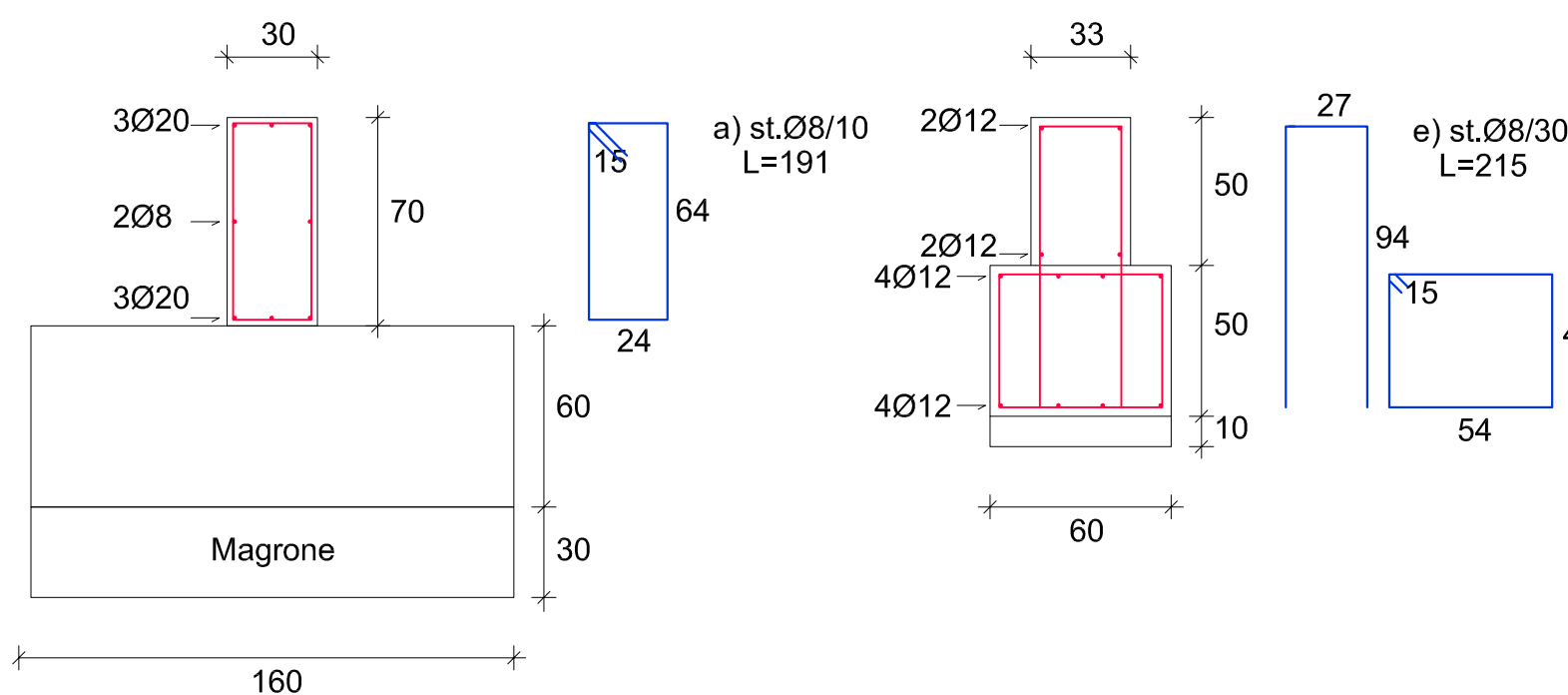
MARZO 2012

SEZIONE IN CAMPATA (FUORI DAL PLINTO)

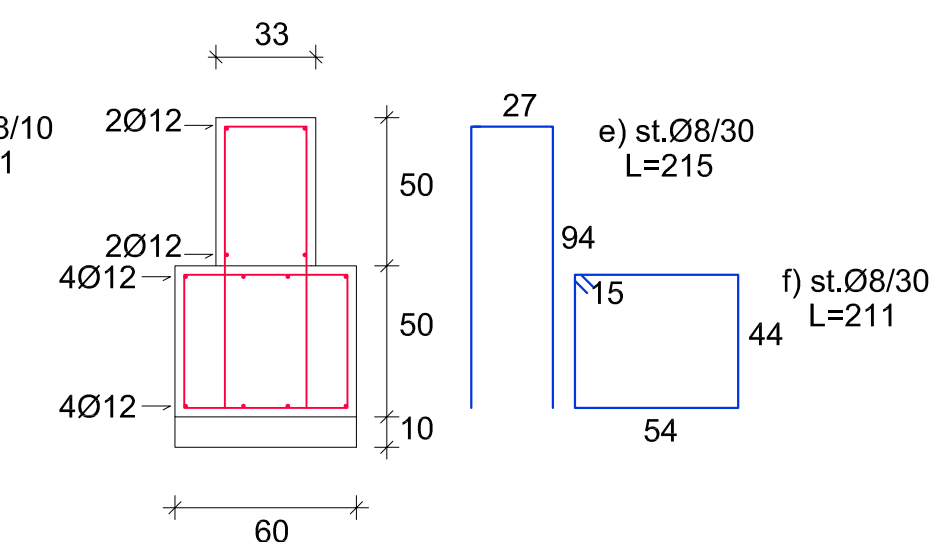


SCALA 1:25

SEZIONE NEI PLINTI



SEZIONE IN CAMPATA 26-31



MATERIALI

CALCESTRUZZO Rck 25  
ACCIAIO Fe B450C