

**- COMUNE DI SAN SPERATE -**  
- PROVINCIA DI CAGLIARI -

LIVELLO PROGETTUALE:

**PROGETTO ESECUTIVO**

TITOLO DEL PROGETTO:

**"LAVORI DI REALIZZAZIONE DI UN BOCCIODROMO"**



TAVOLA:

**9**

OGGETTO:

**PARTICOLARI COSTRUTTIVI:  
ABACO INFISSI**

SCALA

**VARIE**

PROGETTISTA INCARICATO:

**DOTT. ING. ENRICA SCHIRRU**

Via Matteotti n. 30 - 09026 San Sperate  
Tel. 348 2789706  
e.mail: enrica.schirru@tiscali.it

TIMBRO E FIRMA:



IL RESPONSABILE DEL PROCEDIMENTO :

**ING. STEFANIA MAMELI**

TIMBRO E FIRMA:

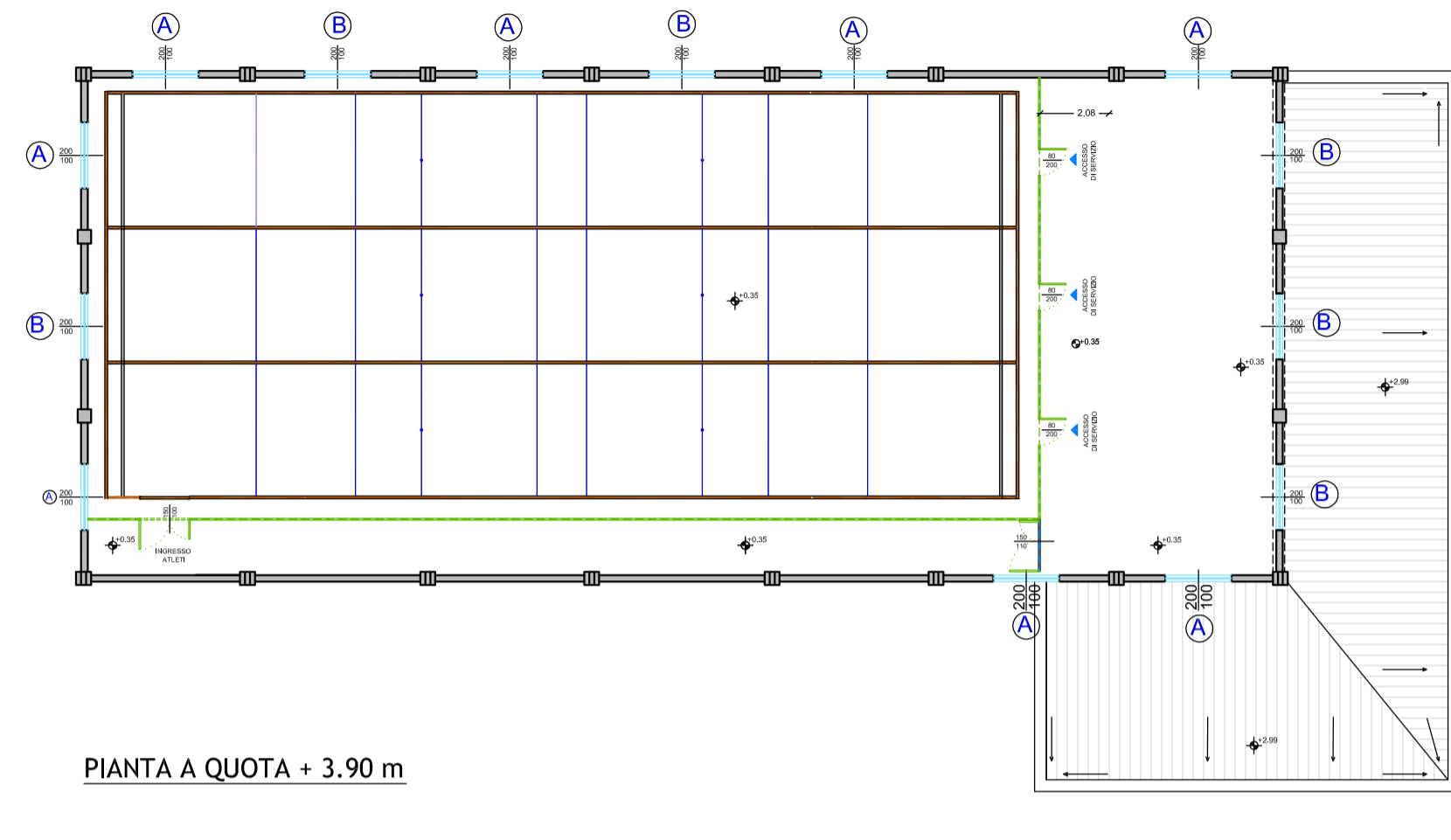
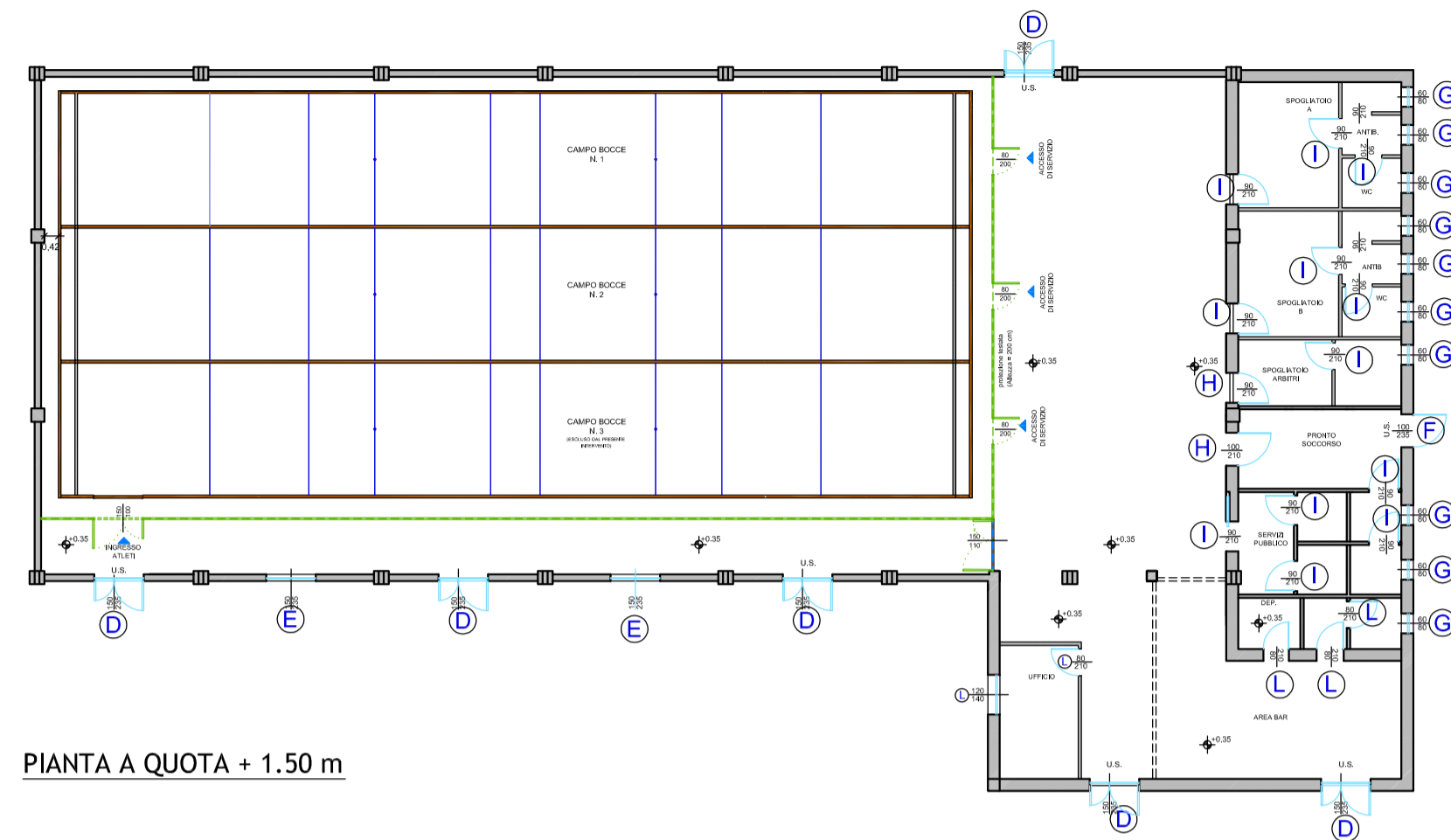
COMMITTENTE:

AMMINISTRAZIONE COMUNALE DI SAN SPERATE

DATA:

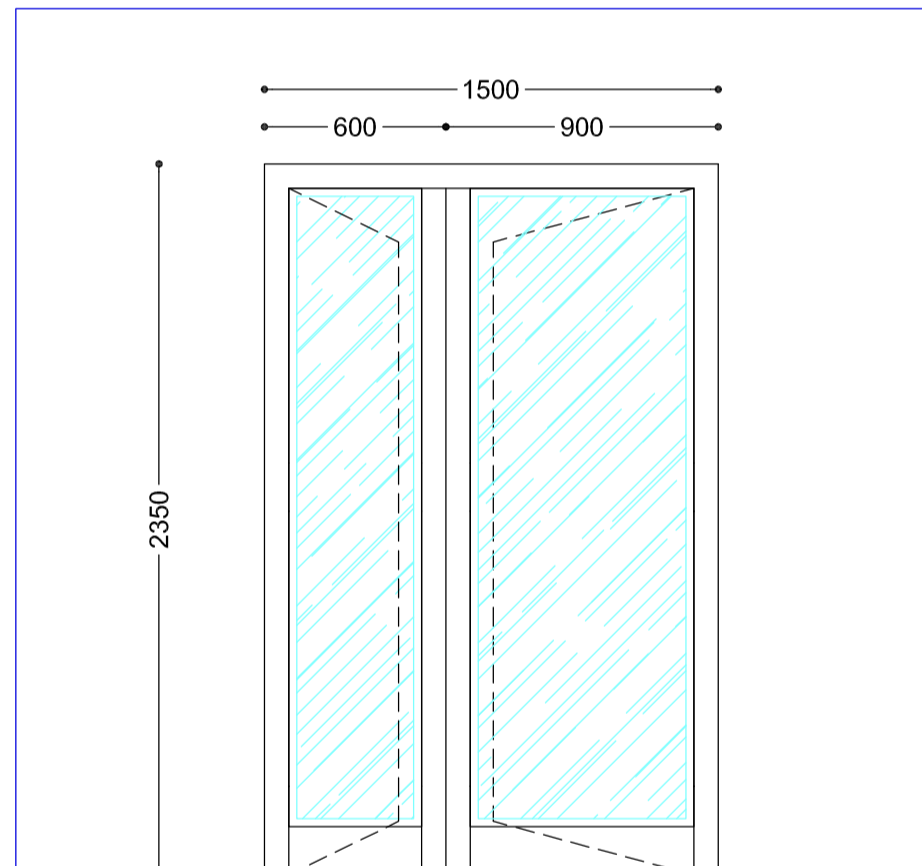
**MARZO 2012**

PLANIMETRIA DI RIFERIMENTO SCALA 1:200

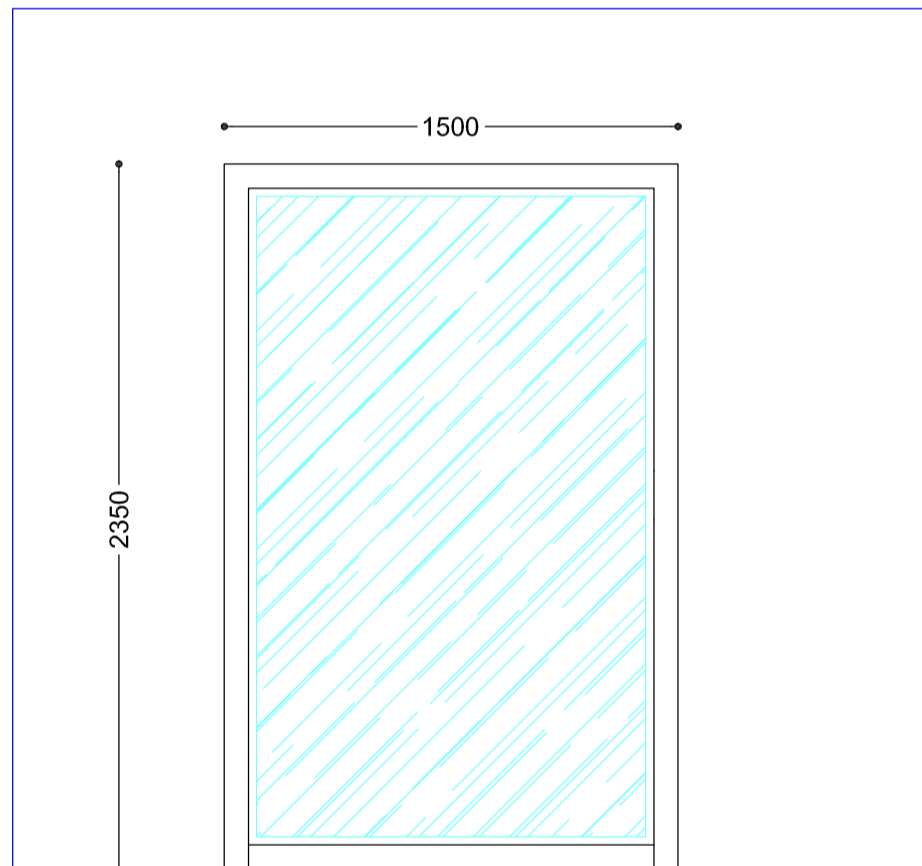


**SIMBOLI:**

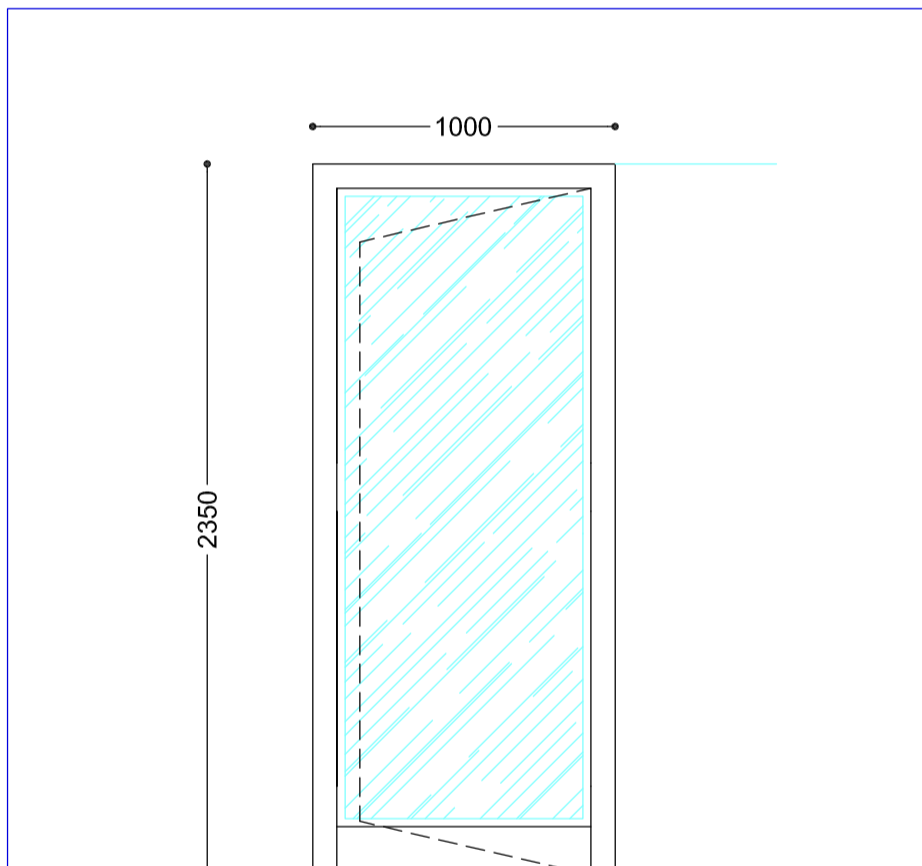
120 / 250 IDENTIFICAZIONE TIPOLOGIA INFISSO



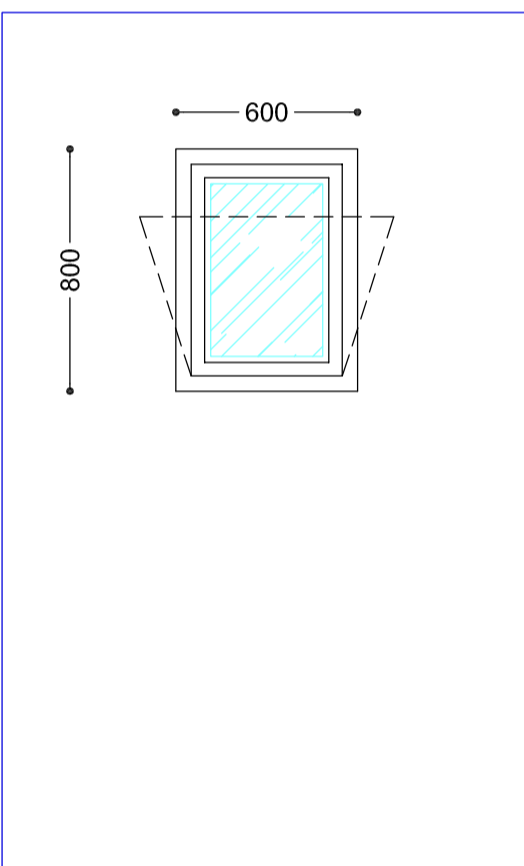
QUANTITA'	RIFERIMENTO	MATERIALE	VETRATURA	SCALA
6	D	ALLUMINIO TAGLIO TERMICO	V 6/7-15-6/7 b.e.	1:25



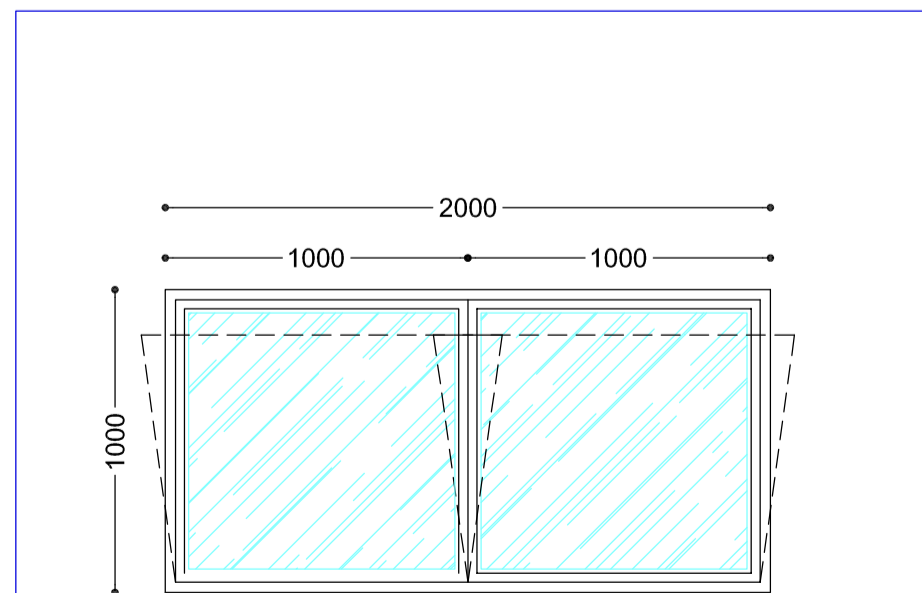
QUANTITA'	RIFERIMENTO	MATERIALE	VETRATURA	SCALA
2	E	ALLUMINIO TAGLIO TERMICO	V 6/7-15-6/7 b.e.	1:25



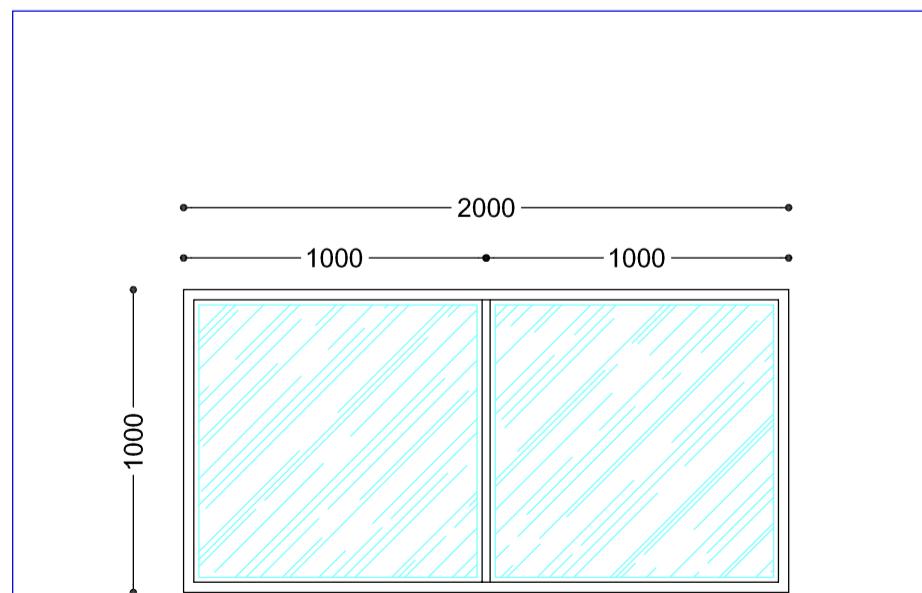
QUANTITA'	RIFERIMENTO	MATERIALE	VETRATURA	SCALA
1	F	ALLUMINIO TAGLIO TERMICO	V 6/7-15-6/7 b.e.	1:25



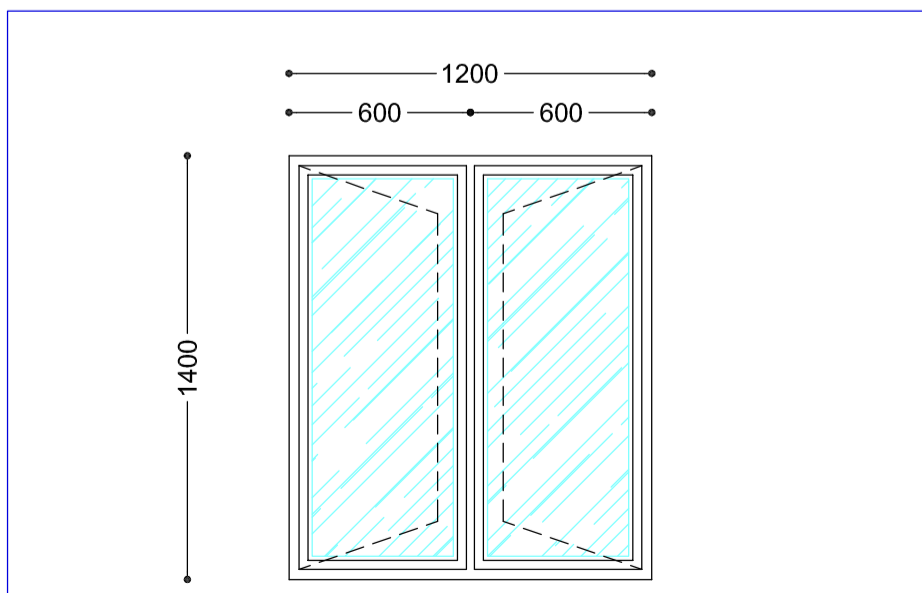
QUANTITA'	RIFERIMENTO	MATERIALE
10	G	ALLUMINIO TAGLIO TERMICO
VETRATURA	SCALA	
V 6/7-15-6/7 b.e.	1:25	



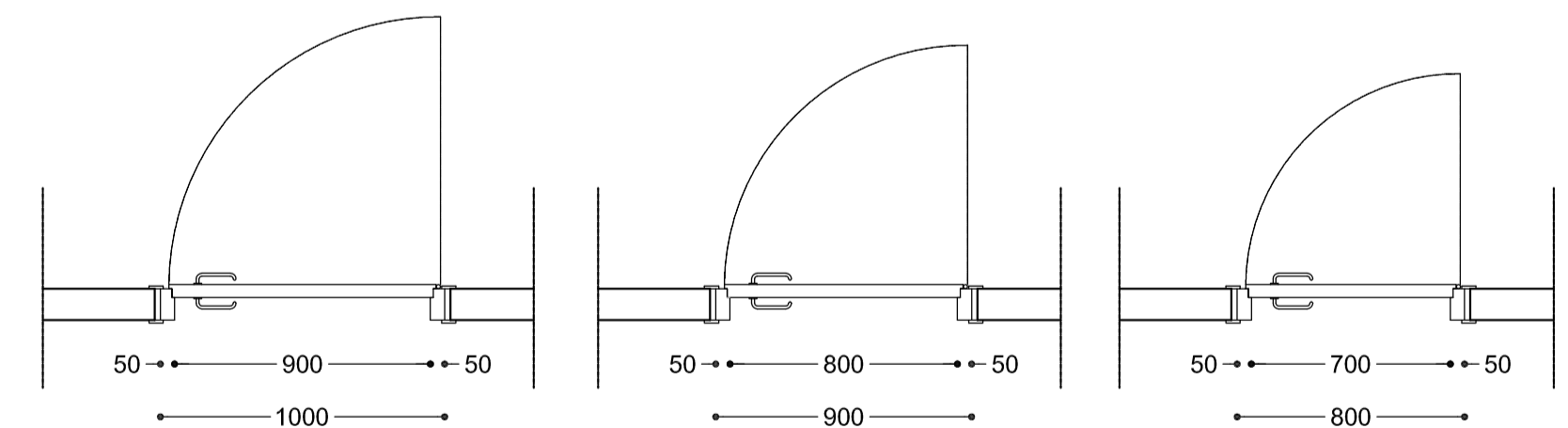
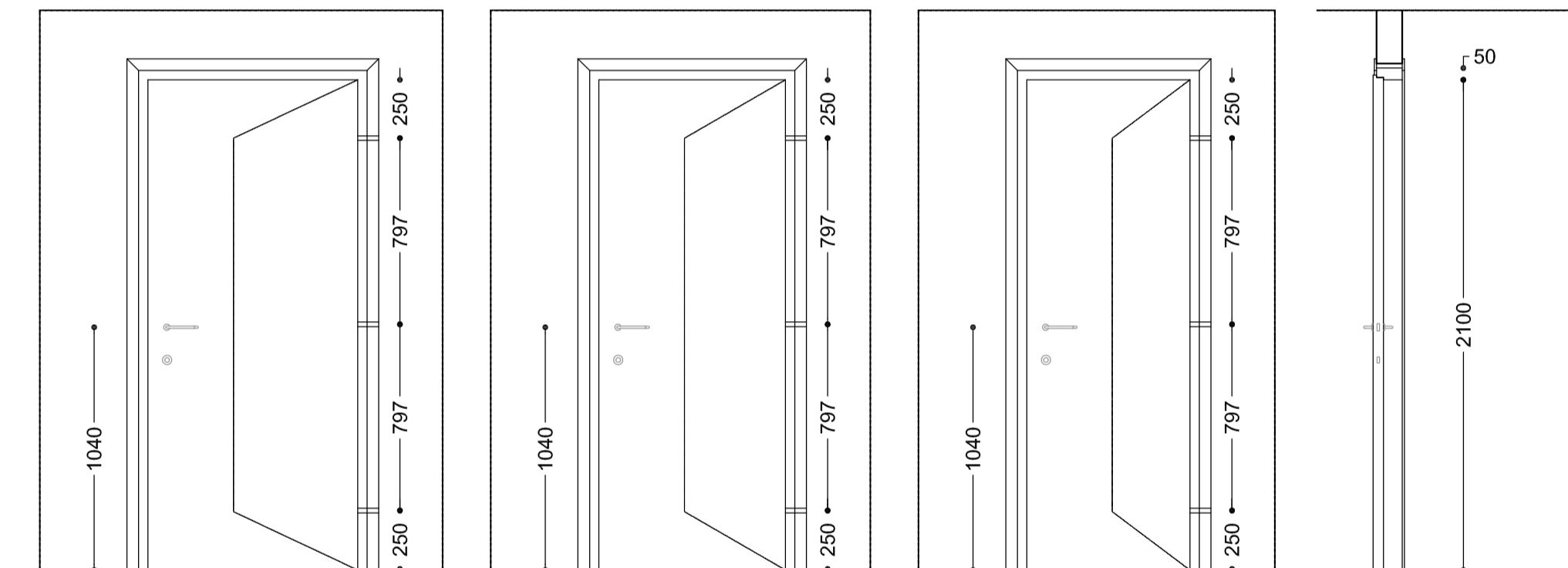
QUANTITA'	RIFERIMENTO	MATERIALE	VETRATURA	SCALA
8	A	ALLUMINIO TAGLIO TERMICO	V 6/7-15-6/7 b.e.	1:25



QUANTITA'	RIFERIMENTO	MATERIALE	VETRATURA	SCALA
6	B	ALLUMINIO TAGLIO TERMICO	V 6/7-15-6/7 b.e.	1:25



QUANTITA'	RIFERIMENTO	MATERIALE	VETRATURA	SCALA
1	C	ALLUMINIO TAGLIO TERMICO	V 6/7-15-6/7 b.e.	1:25



QUANTITA'	RIFERIMENTO
1	H

QUANTITA'	RIFERIMENTO
12	I

QUANTITA'	RIFERIMENTO
4	L

MATERIALE	VETRATURA	SCALA
LEGNO		1:25