

MATERIALI

CALCESTRUZZO Rck 25
ACCIAIO Fe B450C

- COMUNE DI SAN SPERATE -

- PROVINCIA DI CAGLIARI -

LIVELLO PROGETTUALE:

PROGETTO ESECUTIVO

TITOLO DEL PROGETTO:

"LAVORI DI REALIZZAZIONE DI UN BOCCIODROMO"



TAVOLA:

S.07

OGGETTO:

**STRUTTURE:
ARMATURA PLINTI DI FONDAZIONE**

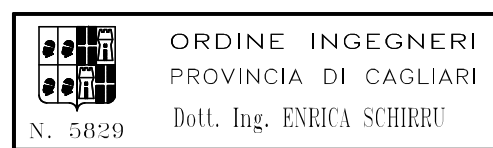
SCALA

1:100

PROGETTISTA INCARICATO:

DOTT. ING. ENRICA SCHIRRU
Via Matteotti n. 30 - 09026 San Sperate
Tel. 348 2789706
e.mail: enrica.schirru@tiscali.it

TIMBRO E FIRMA:



IL RESPONSABILE DEL PROCEDIMENTO :

ING. STEFANIA MAMELI

TIMBRO E FIRMA:

COMMITTENTE:

AMMINISTRAZIONE COMUNALE DI SAN SPERATE

DATA:

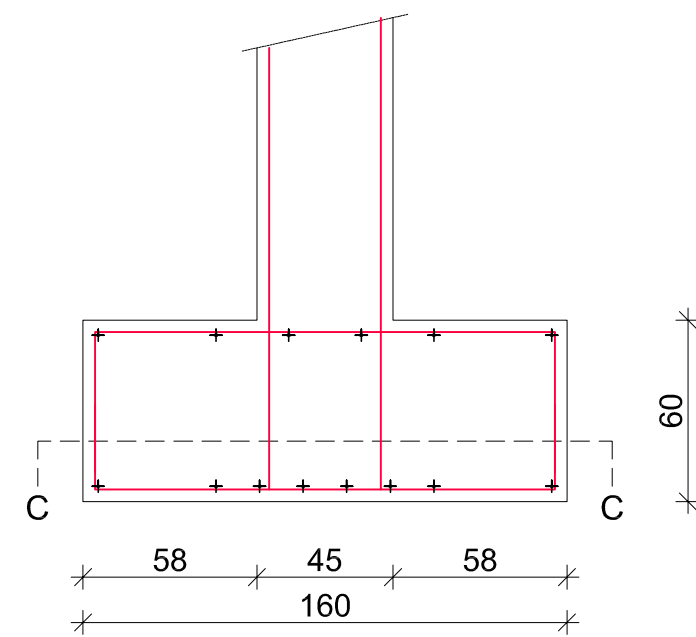
MARZO 2012

PLINTO "TIPO A" - Scala 1:25

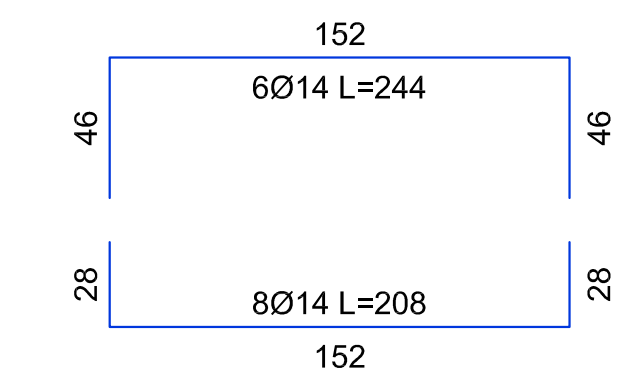
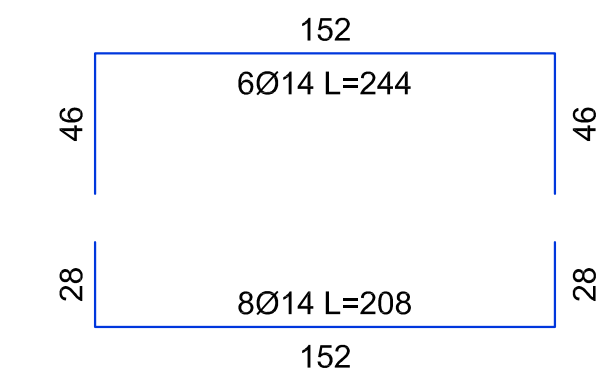
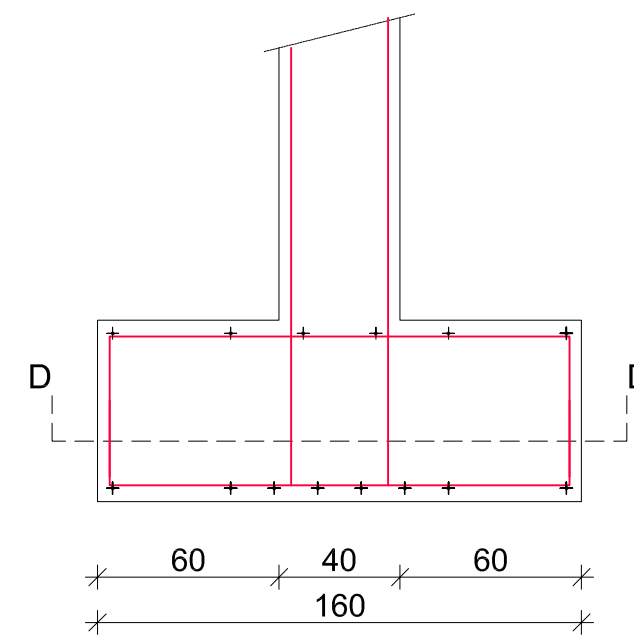
FILI N. 4-6-8-10-12-14-20-26

FILI N. 1-5-7-9-11-13-19-23

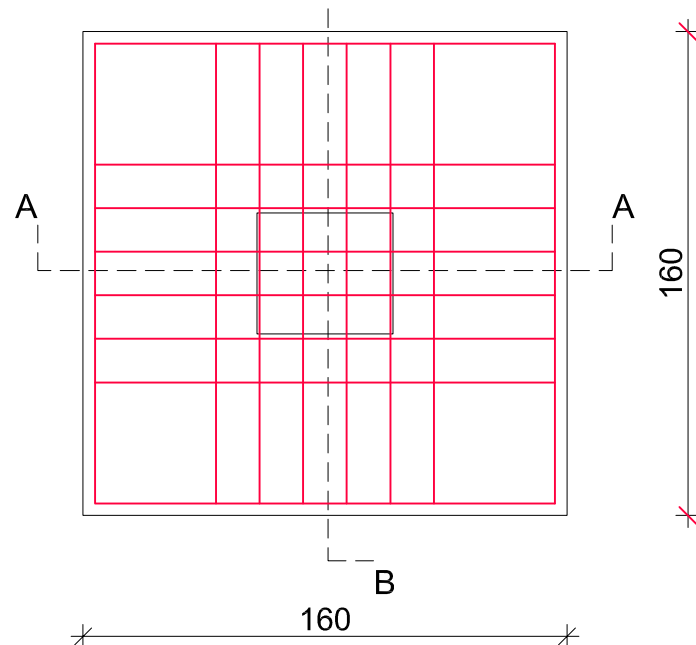
Sezione A-A



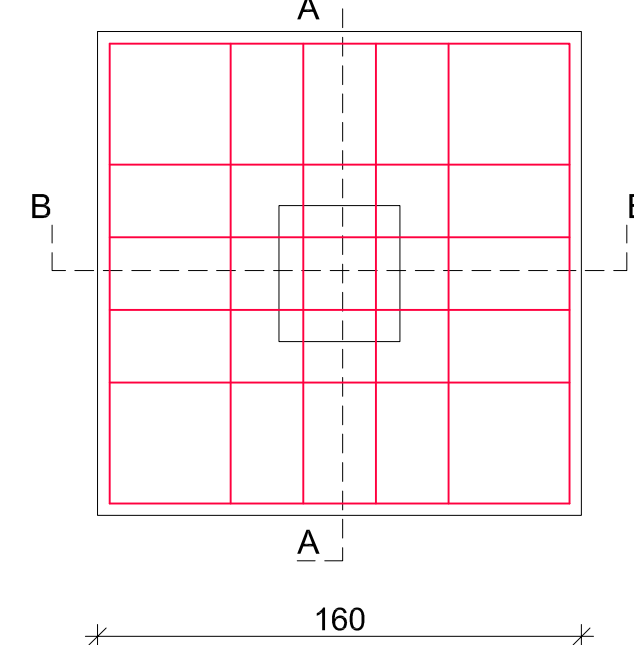
Sezione B-B



Sezione C-C



Sezione D-D

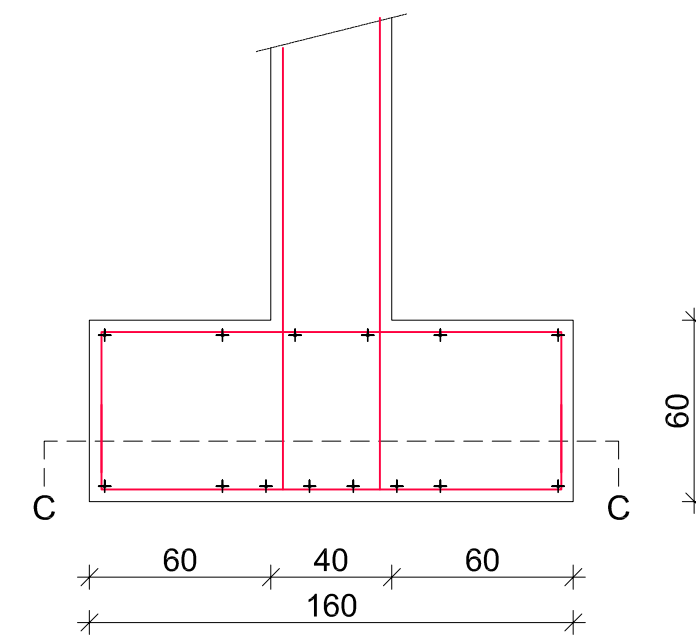


PLINTO "TIPO B" - Scala 1:25

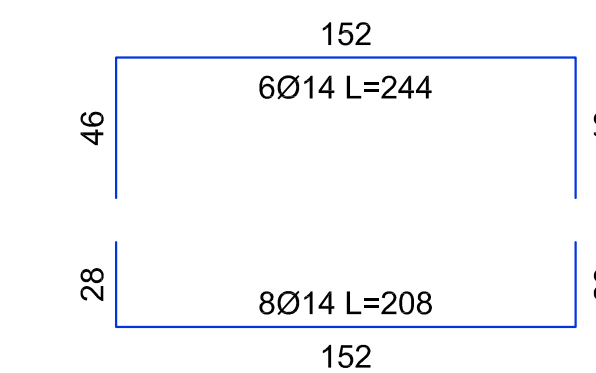
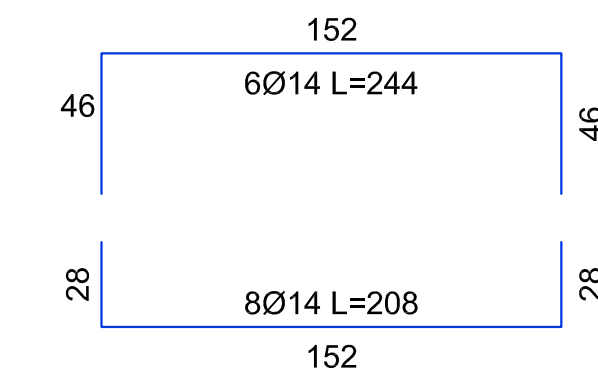
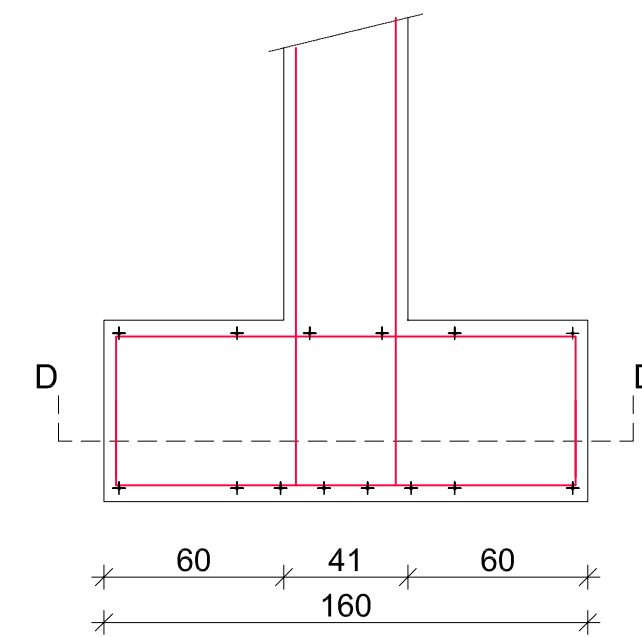
FILI N. 2-3

FILI N. 24-25

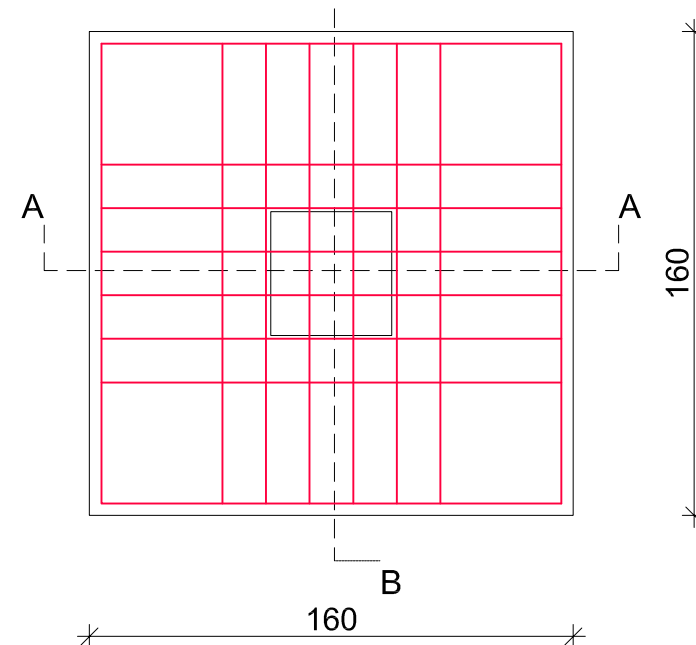
Sezione A-A



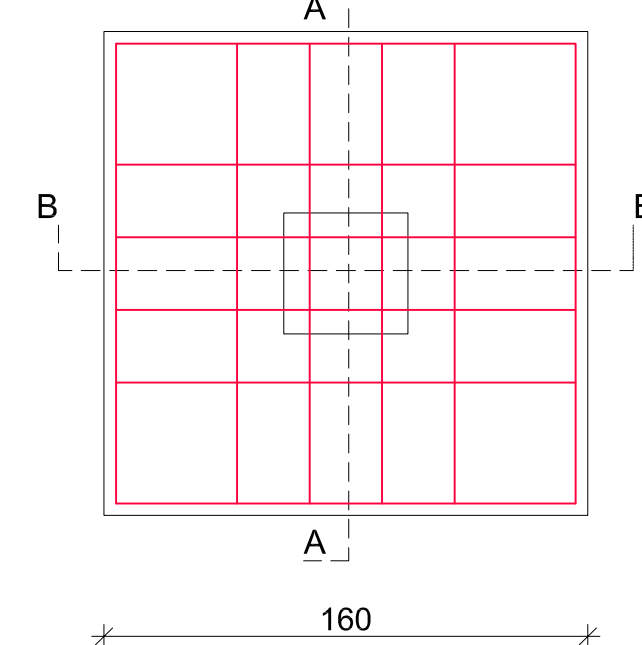
Sezione B-B



Sezione C-C



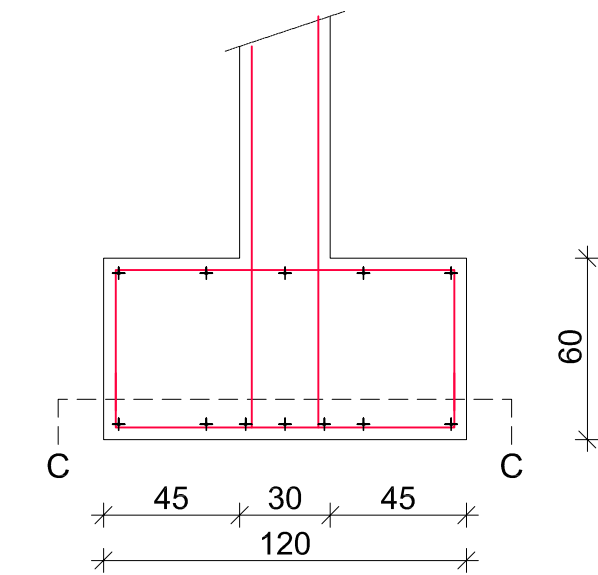
Sezione D-D



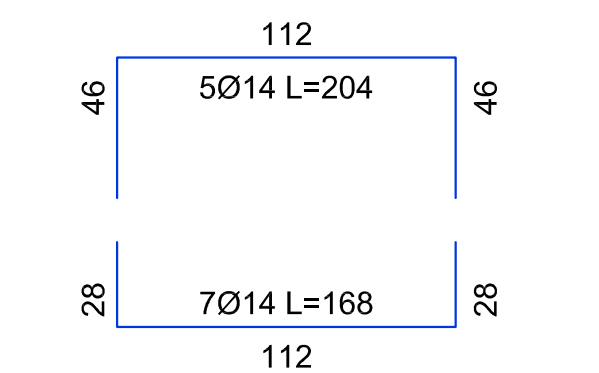
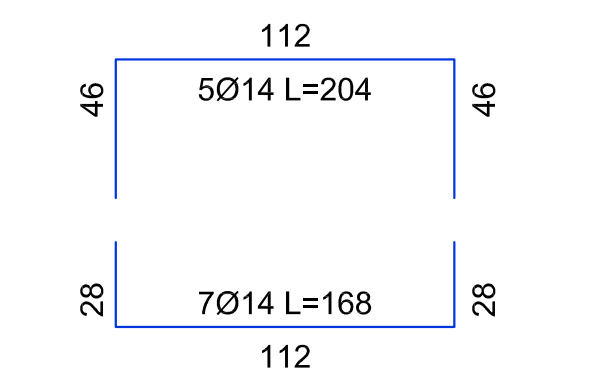
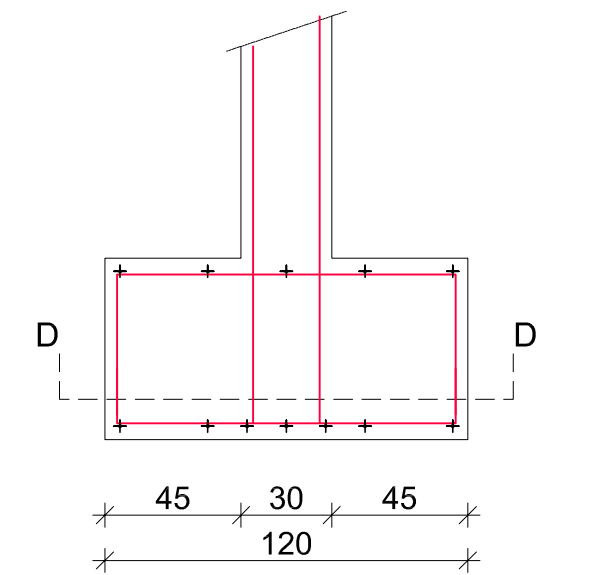
PLINTO "TIPO C" - Scala 1:50

FILLO N. 21

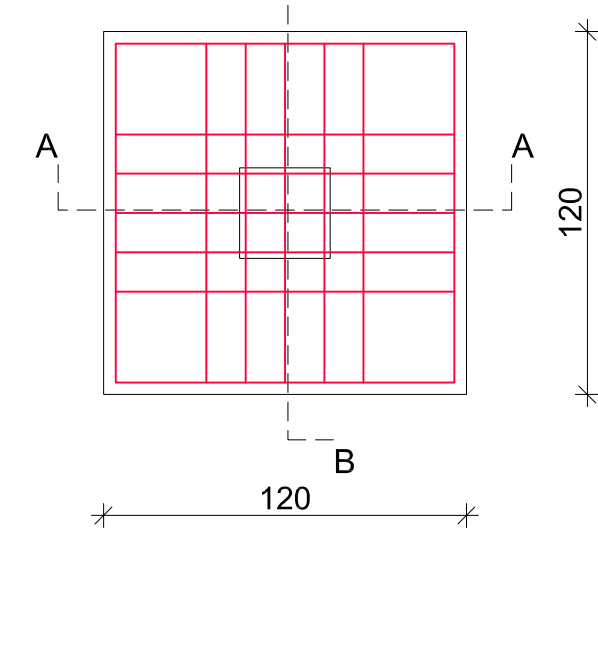
Sezione A-A



Sezione B-B



Sezione C-C



Sezione D-D

